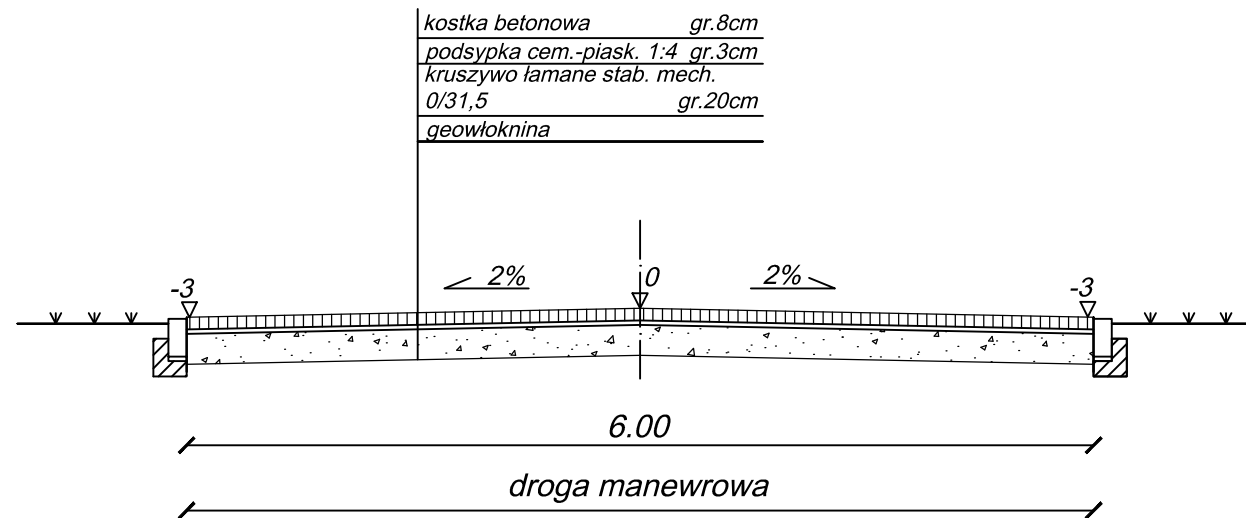
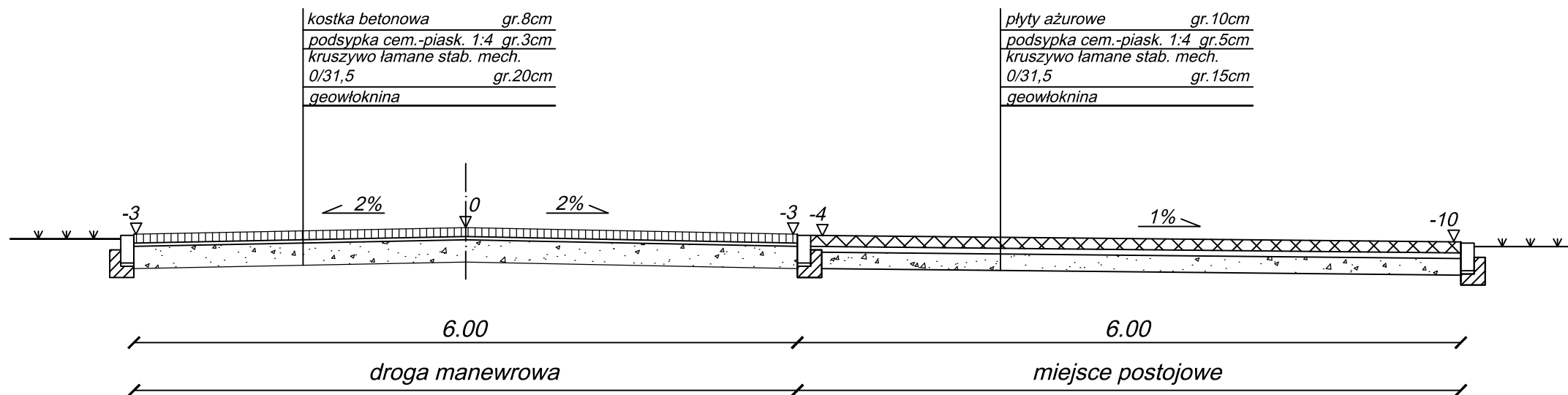


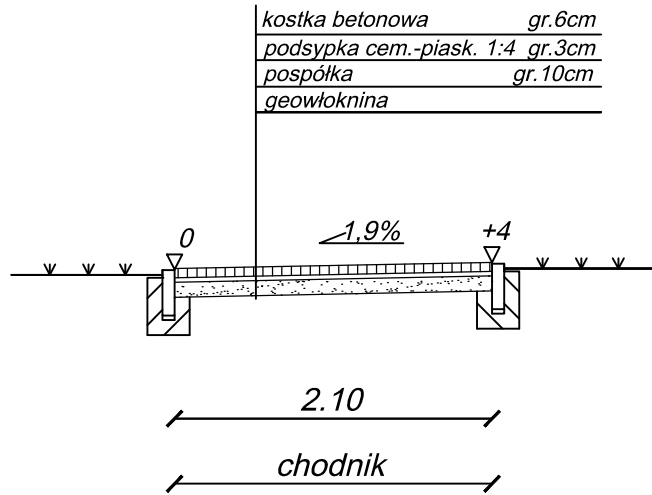
PRZEKRÓJ KONSTRUKCYJNY 1-1



PRZEKRÓJ KONSTRUKCYJNY 2-2



PRZEKRÓJ KONSTRUKCYJNY 3-3



Inwestor:		Jednostka projektowa:	
Powiat Wołomiński ul. Prądzyńskiego 3 05-200 Wołomin		Tion Dominik Kubicki ul. Lwa 5 03-668 Warszawa	
Tytuł Opracowania:		Data:	
Dokumentacja projektowa budowy domu dziecka na działce o nr ew. 398/1 w miejscowości Równie		10.2016	
Tytuł Rysunku:		Skala:	
Przekroje konstrukcyjne		1:50	
Nr Rysunku:		Branża:	
		drogowa	
Funkcja	Imię i nazwisko	Podpis	
Projekt.	mgr inż. Ryszard Kubicki		
Specj.	Konstrukcyjno - inżynierska w zakresie dróg i lotniskowych dróg startowych oraz manipulacyjnych		
Nr up.	St-95/90		
Asystent	inż. Dominik Kubicki		